

**PKK 12500**

**PALFINGER**

LIFETIME EXCELLENCE

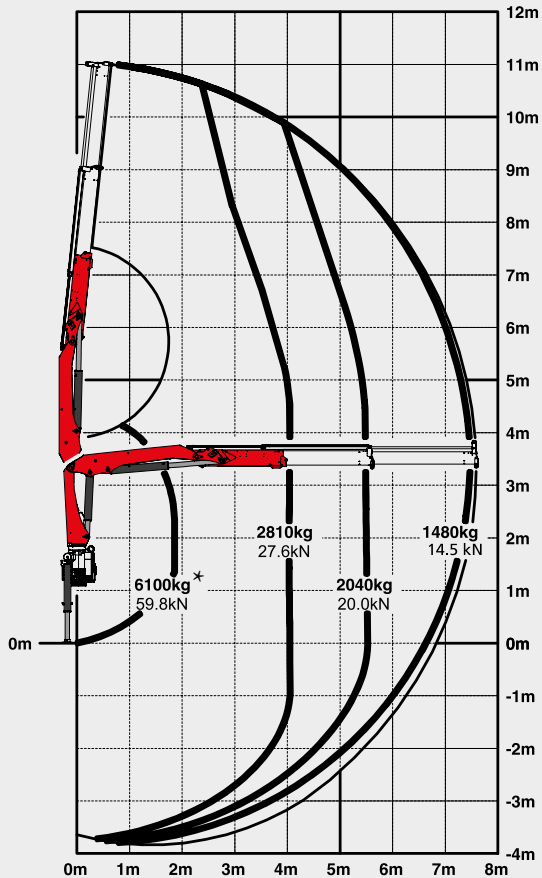
**GEOMETRIA CONSTRUTIVA COMPACTA E  
BAIXO PESO, FAZEM DESTA MODELO A  
SOLUÇÃO IDEAL PARA MOVIMENTAÇÕES**



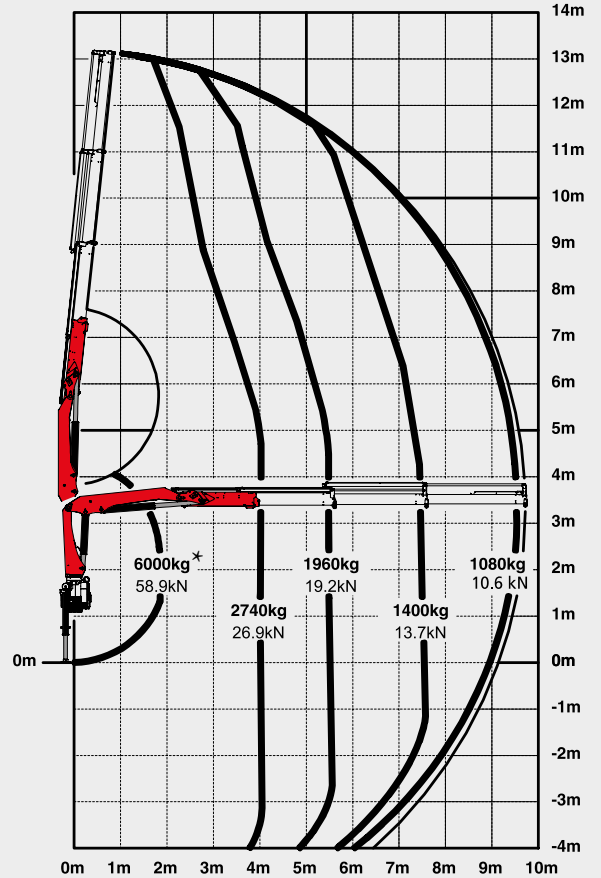
# PKK 12500

## BAIXO PESO, ALTO DESEMPENHO

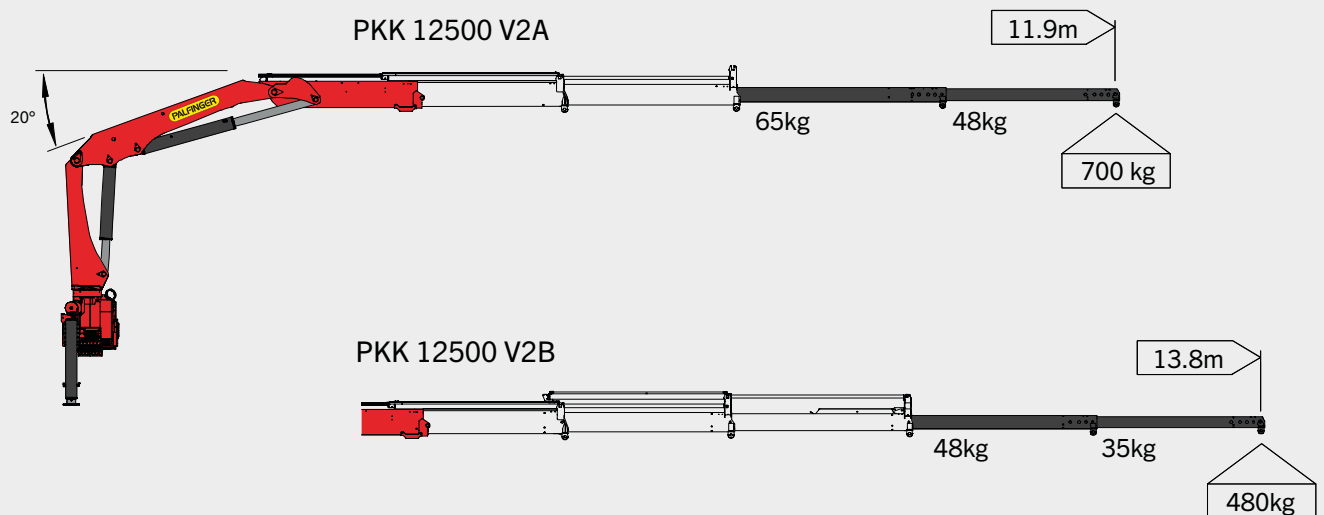
### VERSÃO A - 2H



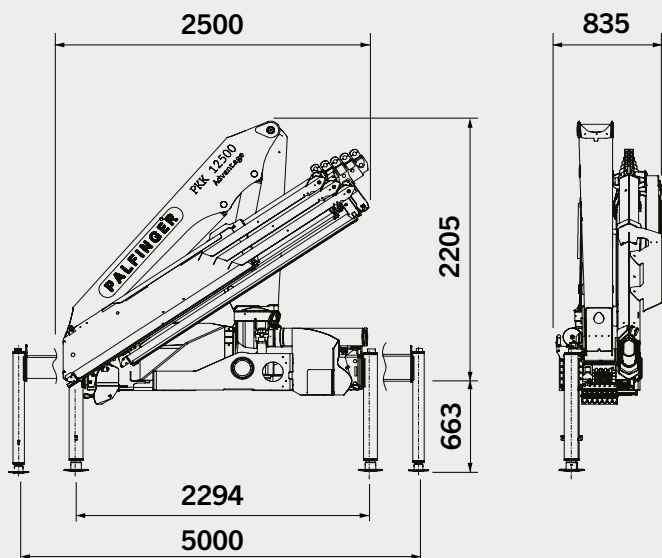
### VERSÃO B - 3H



### LANÇAS MANUAIS



## DIMENSÕES (mm)



- Design moderno e funcional, com alavancas totalmente ergonômicas
- Equipado de série com o sistema regenerativo que proporciona aumento de 30% na velocidade de abertura das lanças se comparados aos guindastes comuns
- Garantia de limpeza do óleo, evitando contaminações no comando, cilindro e válvulas graças ao seu filtro de alta pressão
- Agilidade e eficiência na movimentação de pallets devido ao seu braço mais curto



## DADOS TÉCNICOS (EN 12999 H1-B3, NBR 14768)

Momento máximo de elevação	11,7 tm
Capacidade máxima de elevação*	6200 kg
Alcance hidráulico horiz. (versão máx.)	9,7 m
Alcance manual horizontal (versão máx.)	13,8 m
Ângulo de giro	420°
Torque de giro	1,4 tm
Alcance horizontal (versão standard)	7,6 m
Abertura das sapatas	5,0 m
Espaço para montagem (std.)	0,7 m
Largura em posição de transporte	2,5 m
Pressão máxima de trabalho	300 bar
Vazão recomendada da bomba	de 35 l/min a 50 l/min
Com controle remoto	de 50 l/min a 70 l/min
Peso do guindaste (com sapatas)	1468 kg

\* Capacidade máxima nominal teórica

# LIFETIME EXCELLENCE

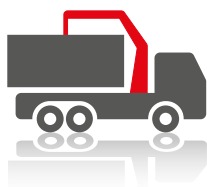
**OS GUINDASTES ARTICULADOS PALFINGER SÃO EQUIPAMENTOS DE ALTO DESEMPENHO E CICLO DE VIDA SUPERIOR. REPRESENTAM A ESCOLHA MAIS ECONÔMICA E CONFIÁVEL DO MERCADO. A MELHOR OPÇÃO, DESDE A SOLUÇÃO PROCURADA ATÉ O MOMENTO DA SUA REVENDA.**

O MELHOR VALOR  
DE REVENDA

AS MELHORES  
SOLUÇÕES

O MELHOR  
DESEMPENHO

O MELHOR  
CUSTO-BENEFÍCIO



O MAIS  
SEGURO

O MAIS  
ECOLÓGICO

O MAIS  
CONFIÁVEL

O MAIS  
INOVADOR

Para maiores informações acesse: [www.palfinger.com](http://www.palfinger.com)



Acesse nosso canal no Youtube  
[www.youtube.com/PalfingerBR](http://www.youtube.com/PalfingerBR)

Os equipamentos apresentados neste folheto nem sempre correspondem à versão Standard. A empresa se reserva o direito de alterar e introduzir melhoramentos em seus projetos, a qualquer tempo, ou mesmo descontinuí-los independentemente de aviso prévio ou comunicação. Para sua montagem, deverão ser obedecidas as normas e regulamentos específicos do CONTRAN e do fabricante do caminhão. Imagens meramente ilustrativas.

MADAL PALFINGER S/A - Rua Flávio Francisco Bellini, 350, Bairro Salgado Filho, CEP 95098-170 - Fone (54) 3026.7000 / Fax (54) 3026.7001  
Caxias do Sul - RS - Brasil - E-mail: [vendas@palfinger.com](mailto:vendas@palfinger.com)  
SAC - Serviço de Atendimento ao Cliente: 0800 51 2366